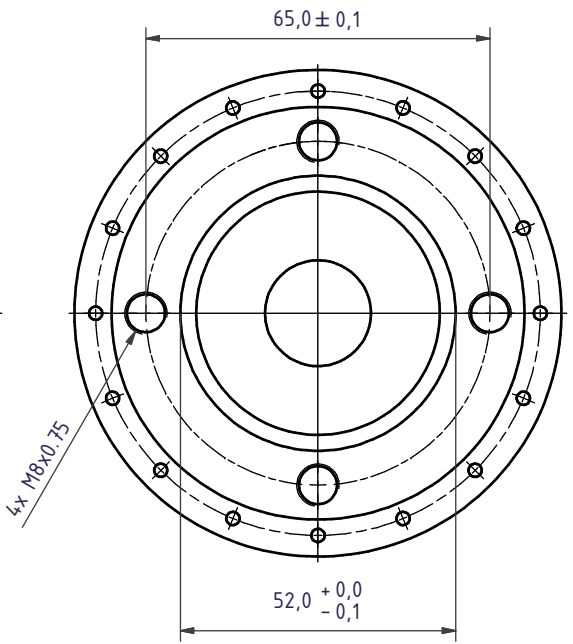
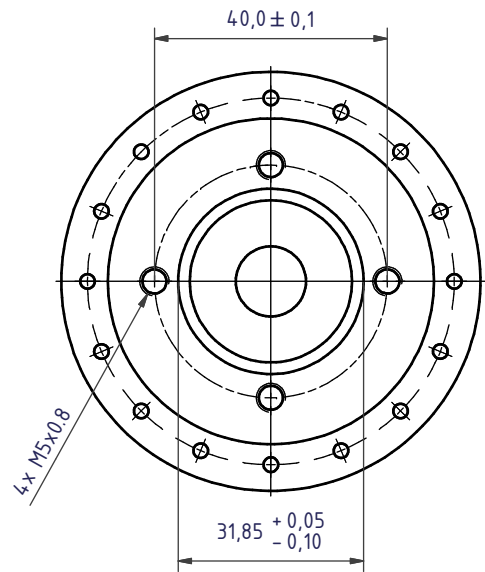
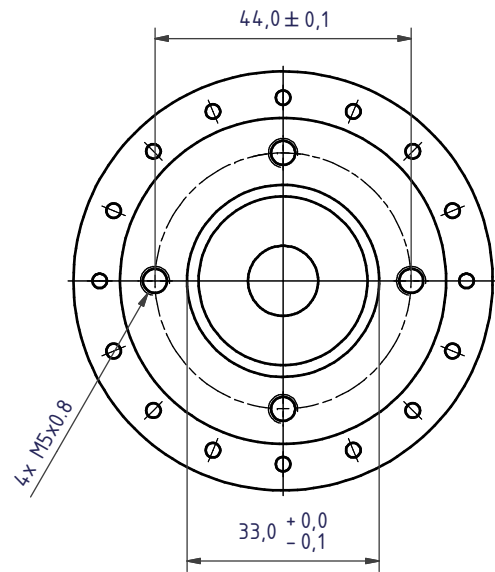
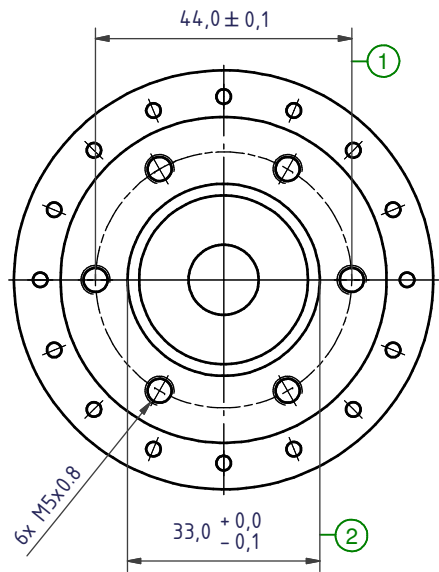


6-Loch IS2000

4-Loch Coda

4-Loch Formula

4-Loch Rohloff



- ① Teilkreisdurchmesser
- ② Zentrierdurchmesser

		(Zul. Abw.)	(Oberfläche)	Maßstab 1:1	Stückzahl: 1
		ISO 2768-m		(Werkstoff, Halbzeug)	
				(Rohteil-Nr.)	
				(Modell-, Gesenk-Nr.)	
				(Benennung)	
		Datum	Name	Übersicht Aufnahme- standards für MTB-Naben	
		Bearb. 03.10.2007	Guba, T.		
		Gepr.			
		Norm		(Zeichnungsnummer)	Blatt 1
				-	A3
Zust.	Änderung	Datum	Name (Urspr.)		